



MANUALE
FLUSSOMETRO

IdroM⁴P

SOMMARIO

1.	INSTALLAZIONE	3
1.1	SUGGERIMENTI PER L'INSTALLAZIONE	3
1.2	STOCCAGGIO	3
1.3	INSTALLAZIONE	3
1.4	CONDIZIONI DI INSTALLAZIONE	6
1.5	INSTALLAZIONE MECCANICA	10
1.6	DIMENSIONI DEL FLUSSOMETRO	13
1.7	DIMENSIONI DEL CONVERTITORE	14
2.	OPERAZIONE	15
2.1	DEFINIZIONE DI LCD E TASTIERA	15
2.2	FUNZIONI CHIAVE	15
2.4	MENU	15
2.3	CICLO DISPLAY	16
3.	CONNESSIONI	16
3.1	CAN BUS	16

1. INSTALLAZIONE

1.1 SUGGERIMENTI PER L'INSTALLAZIONE

! NOTA

Controllare se le scatole sono danneggiate o se sono state maneggiate in modo approssimativo. Segnalare i danni al corriere e al produttore.

Controllare l'elenco degli imballaggi per verificare che il lotto di merce ricevuto sia completo.

Controllare la targhetta dello strumento e verificare se il contenuto consegnato corrisponde all'ordine. Controllare se l'alimentazione indicata sulla targhetta è corretta. Se non è corretta, contattare il produttore.

1.2 STOCCAGGIO

- 1- Lo strumento deve essere conservato in un luogo asciutto e pulito.
- 2- Evitare l'esposizione prolungata alla luce solare diretta.
- 3- Lo strumento deve essere conservato nella confezione originale.

1.3 INSTALLAZIONE

Nella progettazione delle tubazioni si deve tenere conto dei seguenti elementi.

- Lasciare spazio sufficiente sui lati.
- Non sottoporre il flussometro a vibrazioni violente.

1- Collocazione

1- Il flussometro deve essere installato in un luogo asciutto e ventilato. Si devono evitare i luoghi che potrebbero essere allagati.

2- Il flussometro, se installato all'esterno, deve essere protetto dalla luce solare diretta e da eventuali rischi di allagamento. La temperatura ambiente va da -20°C a +60°C.

3- Il flussometro non deve essere installato in ambienti contenenti gas corrosivi. Se deve essere installato in tale ambiente, devono essere adottate misure di ventilazione e anticorrosione.

4- Il flussometro deve essere installato evitando il più possibile forti vibrazioni, come quelle violente delle tubazioni. In questo caso, è necessario prevedere delle staffe per il fissaggio delle tubazioni su entrambi i lati del flussometro.

5- Una parte del flussometro con grado di protezione IP68 (3 m sott'acqua) può essere collocata in acqua. Mentre il flussometro con grado di protezione IP65 non può essere immerso nell'acqua o installato all'aperto.

2- Evitare l'interferenza del campo magnetico

Non installare il flussometro in prossimità di motori, trasformatori o altre fonti di alimentazione che possono causare interferenze elettromagnetiche, né in prossimità del convertitore di frequenza, né ottenere l'alimentazione dall'armadio di distribuzione del convertitore di frequenza per evitare interferenze.

3- Distanza del tubo diritto

Per garantire l'accuratezza della misura del flussometro, si raccomanda di assicurare che la lunghezza del tubo diritto a monte del sensore sia almeno 10 volte il diametro del tubo (10D) e che la lunghezza del tubo diritto a valle sia almeno 5 volte il diametro del tubo (5D).

4- Spazio per la manutenzione

Per agevolare l'installazione e la manutenzione, è necessario riservare uno spazio sufficiente intorno al flussometro.

5- Per le tubazioni che non consentono l'interruzione del flusso nel processo

Quando si installa il flussometro, è necessario aggiungere tubi di bypass e porte di pulizia. Come illustrato nella Figura 1, questi dispositivi possono garantire il funzionamento continuo del sistema di apparecchiature quando il misuratore di portata è fuori servizio.

6- Supporto del flussometro

Non installare il flussometro su un tubo a vibrazione libera senza alcun supporto. Al contrario, è necessario utilizzare una base di montaggio per fissare il tubo di misura.

Quando il flussometro deve essere installato sottoterra, le tubazioni alle estremità di ingresso e di uscita devono essere dotate di elementi di supporto e una piastra di protezione metallica deve essere installata sopra il misuratore di portata.

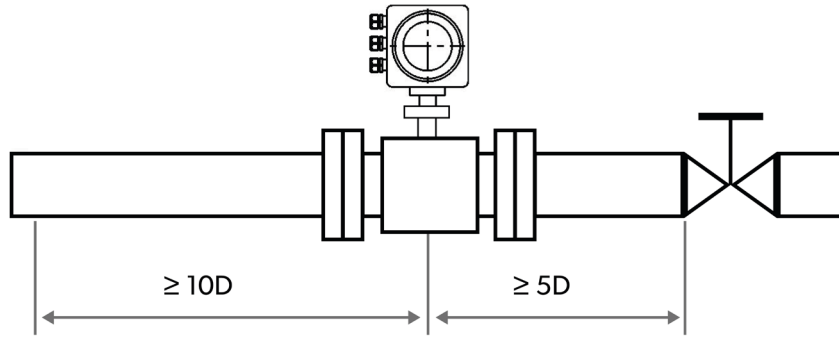


Figura 1

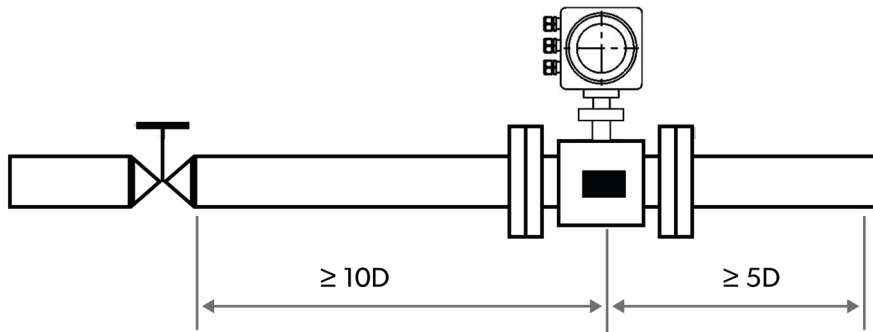


Figura 2

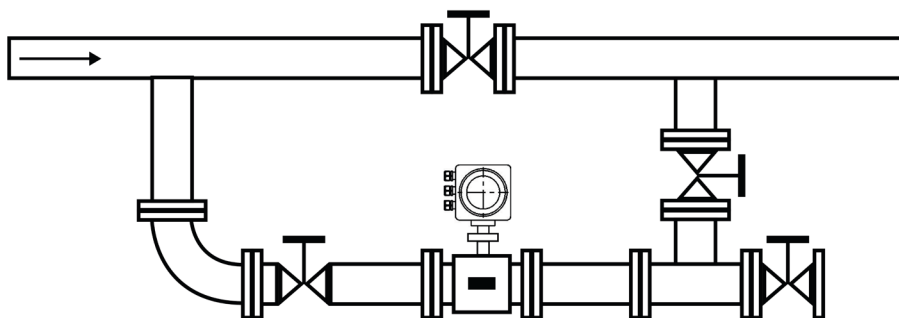


Figura 3

1- Direzione del flusso

Il flussometro può essere impostato per rilevare automaticamente la direzione positiva e negativa del flusso. La freccia della direzione del flusso sull'involucro del sensore indica la direzione positiva del flusso specificata dal produttore. In generale, al momento dell'installazione del contatore, l'utente deve rendere la freccia di flusso coerente con il flusso del processo in loco.

La Figura 4 mostra la posizione ideale per l'installazione del flussometro.

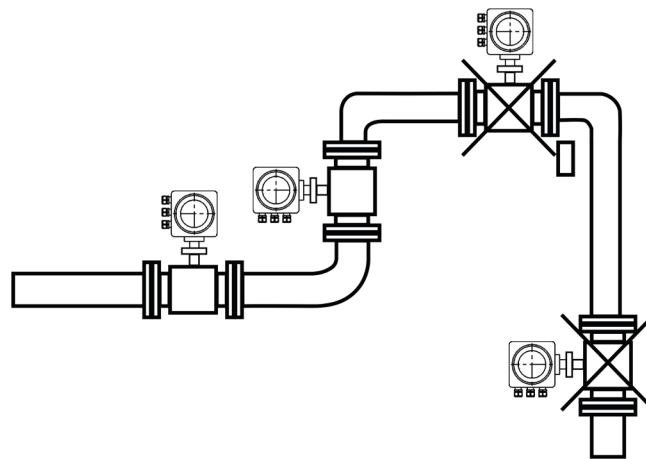


Figura 4

Il tubo viene indirizzato verso il punto più alto (l'accumulo di bolle nel tubo di misura può causare errori di misurazione). Assicurarsi che la tubazione sia sempre piena.

2- Direzione di installazione del flussometro e degli elettrodi del sensore

Il sensore consente l'installazione orizzontale e verticale. Quando viene installato in orizzontale, l'elettrodo deve essere posizionato orizzontalmente in modo che il fluido sia contenuto con bolle o frammenti. In caso contrario, si verificherebbe un'apertura dei segnali del convertitore e una deriva dello zero dovuta al fatto che i depositi non sono coperti dall'elettrodo.

3- I tubi devono essere sempre riempiti con liquidi.

I tubi devono essere disposti in modo da garantire che il tubo di misura del flussometro sia sempre riempito di liquidi.

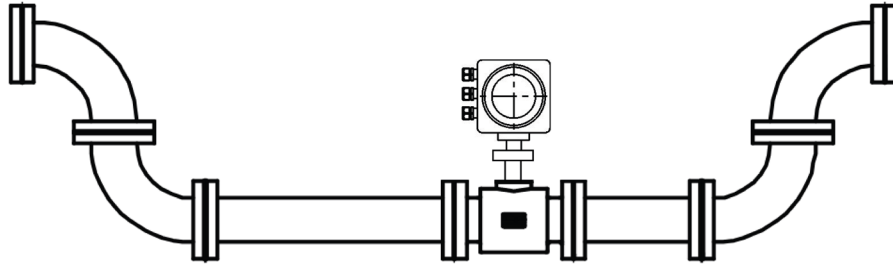


Figura 5

In caso di liquidi o sospensioni contenenti particelle solide, si raccomanda di installare il flussometro in verticale. In questo modo si evita la separazione di fase del fluido misurato e si garantisce un'usura uniforme del rivestimento del sensore. Inoltre, le impurità non precipitano sul fondo del tubo di misura. Si deve garantire che i liquidi fluiscano dal basso verso l'alto per assicurare che il tubo di misura del sensore sia sempre pieno di fluido.

4- Il flussometro non può essere installato sul lato di aspirazione della pompa.

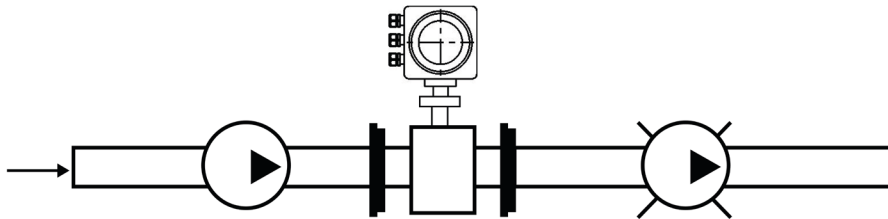


Figura 6

- 5- Per le tubazioni lunghe, le valvole di controllo sono generalmente installate a valle del flussometro.

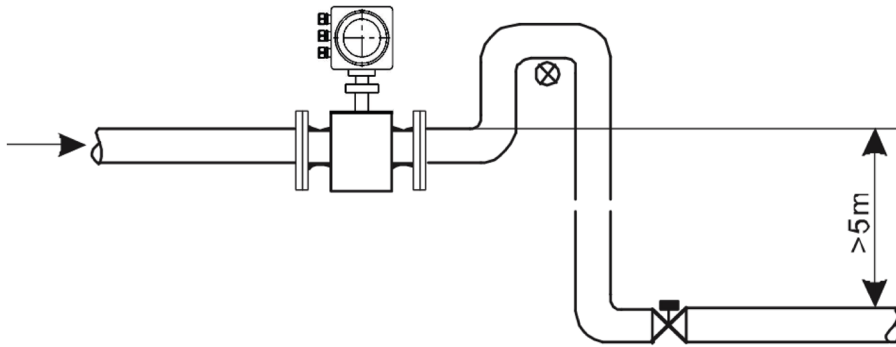


Figura 7

- 6- Per le tubazioni con scarichi aperti, il flussometro deve essere installato nella sezione inferiore (parte bassa della tubazione).

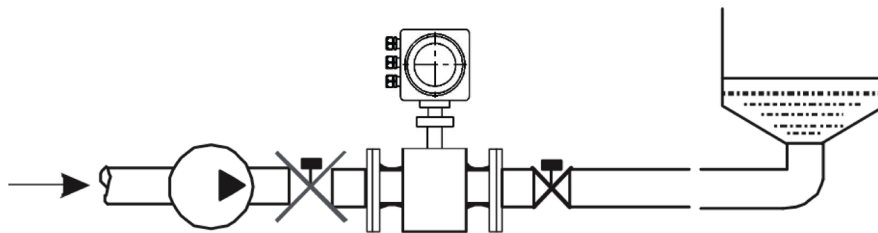


Figura 8

- 7- Per i luoghi in cui la testa di caduta delle tubazioni è superiore a 5 m, la valvola dell'aria deve essere installata a valle del flussometro.

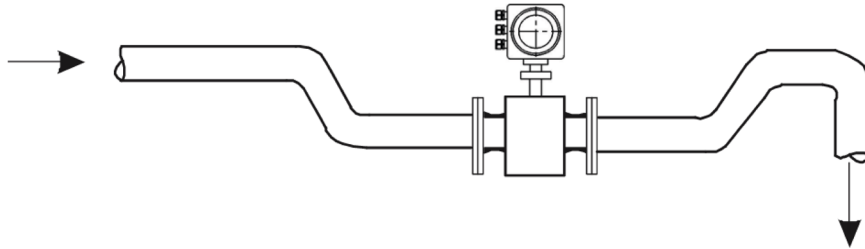


Figura 9

- 8- Si devono evitare gli errori di misura causati dall'ingresso di gas estranei e i danni al rivestimento causati dal vuoto.
- 9- Non si devono osservare bolle nei tubi.

I tubi devono essere progettati in modo da evitare che le bolle d'aria presenti nei fluidi si accumulino nel tubo di misura di un sensore. Se esiste una valvola vicino al flussometro, cercare di montare il flussometro sul lato a monte della valvola per evitare una diminuzione della pressione all'interno del tubo, evitando così la possibilità di bolle d'aria.

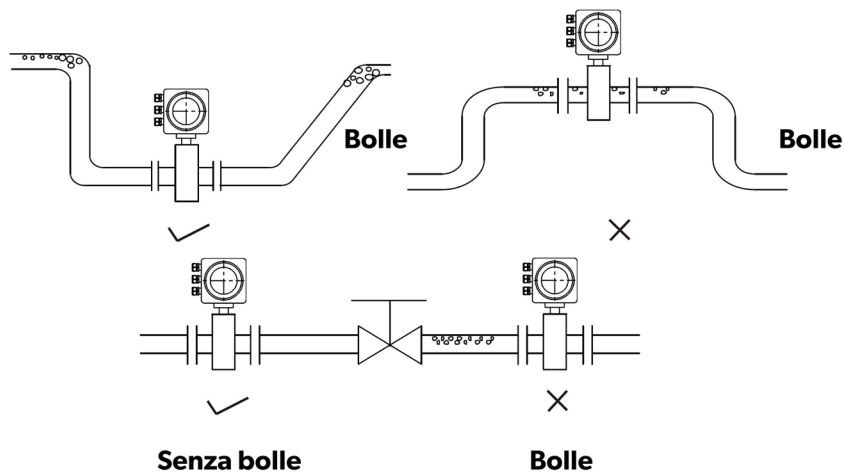


Figura 10

10- Conducibilità dei liquidi

Non è consentito installare il flussometro in un punto in cui la conducibilità del liquido è estremamente irregolare. L'iniezione di sostanze chimiche a monte del misuratore può facilmente provocare una conducibilità del liquido non uniforme, che può causare gravi interferenze nell'indicazione del flusso del misuratore. In questo caso, si raccomanda di iniettare i prodotti chimici da valle del misuratore; se i prodotti chimici devono essere iniettati da monte del misuratore, è necessario assicurarsi che la sezione del tubo rettilineo a monte abbia almeno 30 volte il diametro del tubo per garantire un'adeguata miscelazione dei liquidi.

11- Messa a terra

Poiché la tensione del segnale indotto del flussometro è piccola, è più probabile che venga influenzata da rumori o altri segnali elettromagnetici. Per questo motivo il flussometro deve essere messo a terra in molte occasioni. Questo serve a formare uno spazio interno per schermare le interferenze esterne attraverso la messa a terra dell'involucro del misuratore di portata, migliorando così l'accuratezza della misura.

1.5 INSTALLAZIONE MECCANICA

1.6.1- Installazione della tubazione del flussometro

1- Prima dell'installazione, la condotta deve essere calibrata per garantire che il diametro del contatore abbia una buona coassialità con la condotta dell'utente. Per i sensori con diametro nominale non superiore a 50mm, la sporgenza del suo asse non deve superare 1,5mm; per i sensori con diametro nominale di 65~300mm, essa non deve superare 2mm e per i sensori con diametro nominale non inferiore a 350mm, essa non deve superare 4mm.

2- In generale, le particelle estranee (come le scorie di saldatura) possono esistere nelle condutture appena installate. Prima che il flussometro sia installato, lavare via i detriti. Non solo impedisce il danneggiamento del rivestimento, ma anche l'errore di misurazione causato da particelle estranee che passano attraverso il tubo di misura durante la misurazione.

1.6.2- Precauzioni

1- Introduzione operativa

Fare attenzione a evitare danni al contatore quando si sta disimballando. È consigliato di non disimballare la scatola prima del trasporto al sito di installazione per evitare danni. È vietato utilizzare un bastone o una corda per passare attraverso il tubo di misurazione del sensore. Invece, seguire il sollevamento corretto come mostrato nella figura al di sotto.

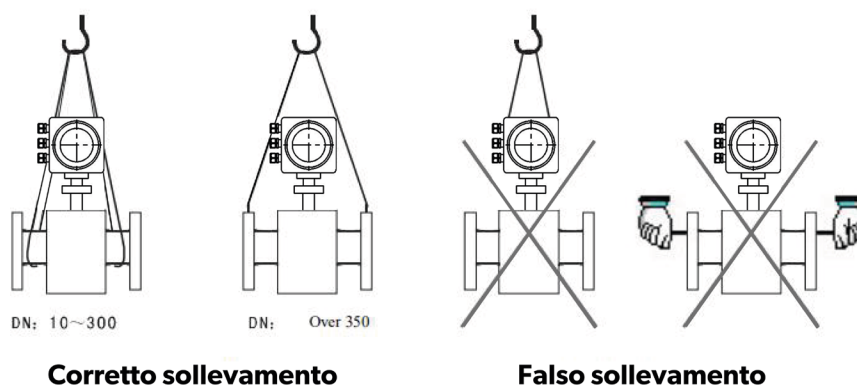


Figura 11

2- Evitare le vibrazioni

Evitare forte caduta o pressione, in particolare la superficie della flangia che non può essere sollecitata (in caso contrario, il rivestimento potrebbe essere danneggiato per disabilitare il funzionamento del contatore).

3- Protezione della superficie della flangia

Dopo aver aperto, prestare attenzione per proteggere la flangia. Non metterlo sul pavimento non imbottito o altre tavole irregolari.

4- Scatola di giunzione

Non è consentito sigillare il coperchio della morsettiera prima del cablaggio elettrico. Completato il cablaggio, si prega di applicare il sigillante fornito dalla nostra azienda sul morsetto quanto prima possibile. Quindi coprire la scatola terminale e serrare le viti per garantire la tenuta.

Se il livello di protezione del misuratore di portata elettromagnetico è IP68 alla selezione del tipo, è stato sottoposto a sigillatura impermeabile.

5- Nessuna operazione per lunga durata

Dopo l'installazione dello strumento, è necessario evitare che il contatore rimanga incontrollato per un lungo periodo.

Si prega di prendere le seguenti misure:

A. Controllare la tenuta dei coperchi e dei terminali di cablaggio per garantire che non entrino nel contatore umidità e acqua.

B. Effettuare ispezioni regolari. Controllare rispetto alle misure di cui sopra e la scatola terminale per almeno una volta all'anno. In caso di ingresso dell'acqua nel contatore (ad esempio, dopo forti piogge, ecc.), il contatore deve essere ispezionato immediatamente.

1.6.3- Installazione del flussometro

1- Direzione di installazione

La direzione del flusso del fluido misurato deve essere coerente con il segno di direzione del flusso indicato sul flussometro.

2- Le guarnizioni installate tra le flange devono avere una buona resistenza alla corrosione e non sporgere all'interno del tubo.

3- Quando la saldatura o il taglio a fiamma viene eseguito adiacente al tubo sensore, devono essere adottate misure di isolamento per evitare che il rivestimento si deformi a causa del calore.

4- Se è installato in un pozzo o immerso in acqua, applicare sigillante sulla scatola terminale del sensore dopo che il sistema è installato e depurato. (Se il livello di protezione del flussometro elettromagnetico è IP68, è stato sottoposto a tenuta stagna.)

5- Quando il flussometro è installato sul campo, utilizzare i bulloni per collegare la flangia del sensore a quella del tubo. Bulloni, dadi e relativi filetti per il fissaggio dei contatori devono essere completi, non danneggiati e ben lubrificati. Usarli con rondelle piane e rondella a molla adatte.

Una chiave dinamometrica deve essere utilizzata per serrare i bulloni in base alla dimensione della flangia e alla coppia. Stringere regolarmente i bulloni durante l'uso quotidiano per evitare che si allentino.

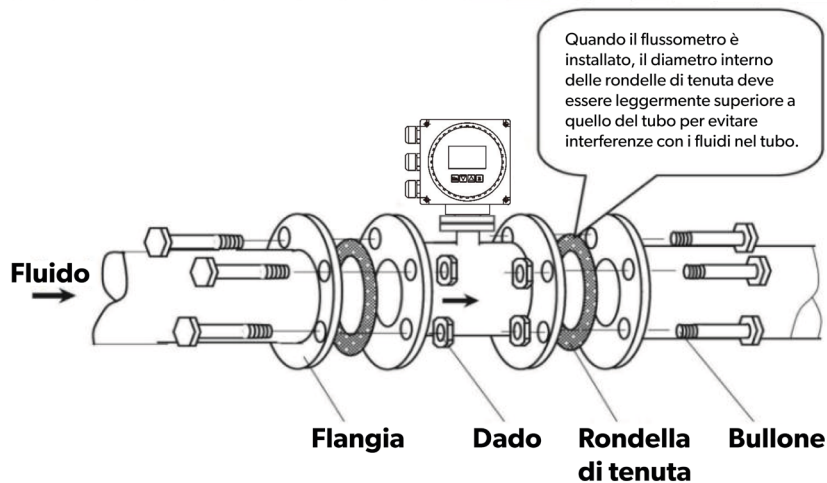
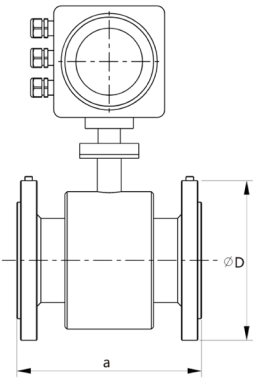
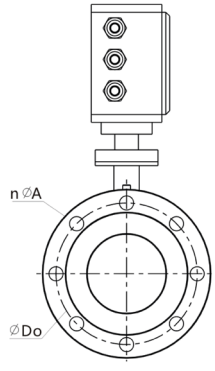


Figura 12

1.6

DIMENSIONI DEL FLUSSOMETRO

	DN	a	D	Do	n*A	Resistenza pressione
	10	200	90	60	4*14	1.6 Mpa
	15	200	95	65	4*14	
	20	200	105	75	4*14	
	25	200	115	85	4*14	
	32	200	135	100	4*18	
	40	200	145	110	4*18	
	50	200	160	125	4*18	
	65	200	180	145	4*18	
	80	200	195	160	8*18	
	100	250	215	180	8*18	
	125	250	245	210	8*18	
	150	300	280	240	8*23	
	200	350	335	295	12*23	
250	450	405	355	12*25	1 Mpa	
300	500	440	400	12*23		

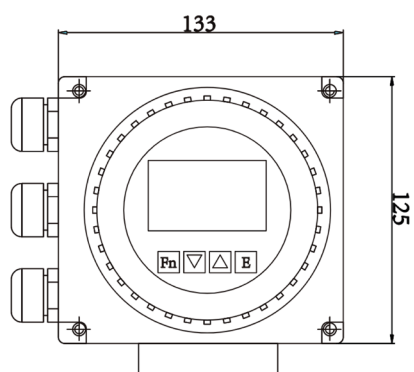


Figura 13 - Tipo compatto

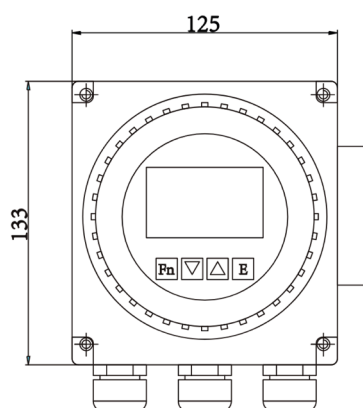


Figura 14 - Tipo remoto

2. OPERAZIONE

2.1 DEFINIZIONE DI LCD E TASTIERA

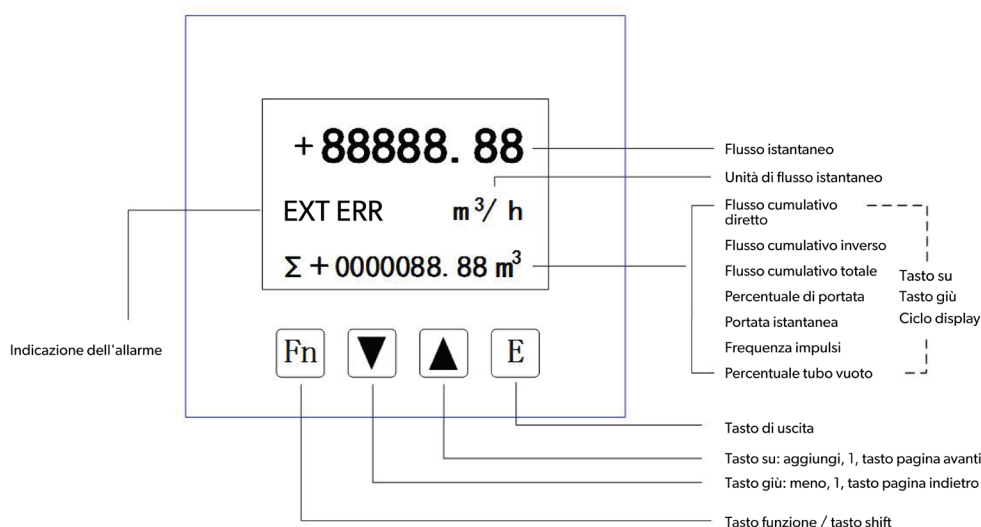


Figura 15

Dopo l'accensione dello strumento, entra nello stato di misurazione automatica, esegue varie funzioni di misurazione e visualizza i dati di misurazione corrispondenti. Azionando i quattro tasti del pannello, è possibile impostare e visualizzare i parametri dello strumento.

2.2 FUNZIONI CHIAVE

Lo strumento ha quattro tasti, che sono il tasto su, il tasto giù, il tasto di funzione/il tasto di spostamento ed il tasto dell'uscita.

Tasto Su: aggiungere 1 al numero del cursore e scorrere per selezionare il contenuto visualizzato sulla riga superiore dello schermo.

Tasto giù: il numero al cursore è ridotto di 1, e il contenuto visualizzato nella parte inferiore dello schermo è selezionato ciclicamente.

Tasto funzione/shift: nell'interfaccia di modifica dei parametri, il cursore si sposta verso destra. Nell'interfaccia di modifica non parametrica, immettere il sottomenu inferiore e nell'interfaccia di misurazione immettere il menu principale.

Tasto uscita: nell'interfaccia di modifica dei parametri, scegliere se salvare il parametro o uscire direttamente (ci deve essere operazione di addizione e sottrazione o spostamento, altrimenti tornerà al sottomenu di livello superiore direttamente). Nell'interfaccia di modifica non parametro, tornare al sottomenu superiore; Quando si modificano i parametri, utilizzare il tasto funzione/shift per eseguire l'operazione di spostamento, utilizzare i tasti su e giù per eseguire operazioni di aggiunta e sottrazione, e utilizzare il tasto exit per scegliere se salvare il parametro o uscire direttamente senza salvarlo.

2.3 CICLO DISPLAY

Premendo i tasti su e giù si potranno visualizzare i seguenti parametri:

- Flusso cumulativo diretto
- Flusso cumulativo inverso
- Flusso cumulativo totale
- Percentuale di portata
- Portata istantanea
- Frequenza impulsi
- Percentuale tubo vuoto

3. CONNESSIONI

3.1 CAN BUS

Il flussometro viene fornito con connettore Deutsch M/F DT04-4P-C015 F/ M 4 posizioni.

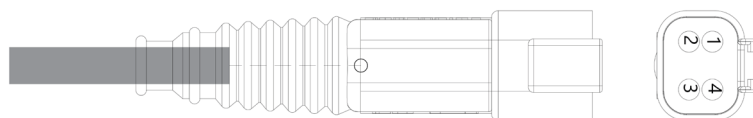


Figura 16

Polo	Colore	Sezione	Funzione
1	ROSSO	1	CAN BUS PWR
2	GIALLO	0.50	CAN_H
3	NERO	1	GND CAN
4	VERDE	0.50	CAN_L

www.idromop.com



Viale del lavoro 9
36049 Sovizzo (VI), IT

+39 0444 1240784

info@idromop.com

